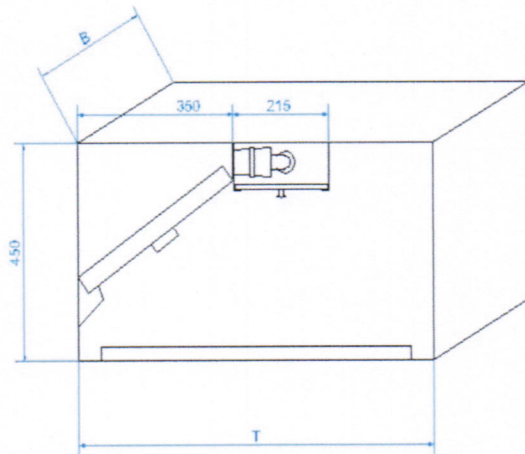
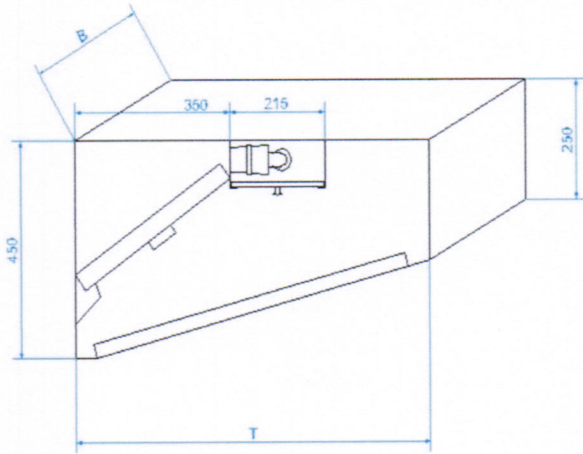


Brutto-Preisliste - Dunstabzugshauben SN / SNVN - Form

Wandhaube TYP - SN



Wandhaube TYP - SNVN



Dunstabzugshaube Model SN/SNVN [S]-Standard, mit folgenden Merkmalen

- Edelstahlblech 1.4301 mit Schliff (Korn 240) nur außen
- alle Maße sind fix, Höhe 450mm; Höhe Front bei SNVN-Form 250mm
- Fettsammelrinne ist am Haubenkörper angekantet, die Ecken sind verschweißt aber nicht geschliffen
- Aerosolabscheider sind bis zur max. Anzahl im Haubenpreis enthalten
- Ein Fettablasshahn ist hinten rechts angebracht
- Der Abluftkanalschluß ist auf dem Haubendach, 50mm von hinten, auf der Haubenlänge mittig angeordnet
- ab Haubenlänge 2,40m sind zwei Abluftöffnungen, mit einer Verteilung von 25/50/25% angeordnet

Alle Hauben inklusive Beleuchtung

- Lichtband parallel der Aerosolabscheider
- Beleuchtung mittels Leuchtstoffröhren
- Abdeckung aus Plexiglas mit zwei Knopfgriffen zum werkzeuglosen Herausnehmen, ab Haubenlänge 2,20m zweiteilig
- Kabeldurchführung u. Erdungsanschluß im Haubendach rechts

Länge:	Tiefe:		0,80		0,90		1,00		alle Tiefen		Röhren-	Abluft-
	Brutto-Preis	Gewicht(kg)	Brutto-Preis	Gewicht(kg)	Brutto-Preis	Gewicht(kg)	max. Filter- Anzahl (St)	max. Abluft- vol. (m³/h)	anzahl	Länge	Breite/Tiefe	
0,80	733,54 €	32,4	742,14 €	33,9	750,74 €	35,5	2	1000,0	1x 600	250/250		
0,90	786,28 €	35,2	795,32 €	36,8	804,36 €	38,4	2	1000,0	1x 600	250/250		
1,00	801,00 €	37,6	810,48 €	39,3	819,97 €	41,0	2	1000,0	1x 600	250/250		
1,20	869,57 €	43,9	895,60 €	45,8	905,97 €	47,6	3	1500,0	1x 600	350/250		
1,40	959,08 €	49,9	970,34 €	51,9	981,60 €	53,9	3	1500,0	1x 1200	350/250		
1,60	1.013,52 €	56,2	1.065,94 €	58,4	1.078,09 €	60,5	4	2000,0	1x 1200	450/250		
1,80	1.127,99 €	61,3	1.141,02 €	63,7	1.154,05 €	66,0	4	2000,0	1x 1500	450/250		
2,00	1.194,93 €	68,3	1.264,79 €	70,8	1.278,71 €	73,2	5	2500,0	1x 1500	550/250		
2,20	1.365,42 €	73,5	1.380,22 €	76,1	1.395,02 €	78,8	5	2500,0	1x 1500	550/250		
2,40	1.419,85 €	79,8	1.435,54 €	82,6	1.451,23 €	85,4	6	3000,0	1x 1500	2x 350/250		
2,60	1.487,31 €	85,0	1.503,89 €	88,0	1.580,89 €	90,9	6	3000,0	1x 1500	2x 350/250		
2,80	1.690,16 €	92,8	1.707,62 €	95,9	1.725,08 €	99,1	7	3500,0	2x 1200	2x 400/250		
2,90	1.743,05 €	95,6	1.760,96 €	98,8	1.778,86 €	102,0	7	3500,0	2x 1200	2x 400/250		
Mehrpreis SNVN-Form			Mehrpreis SNVN-Form			Mehrpreis SNVN-Form						
100,70 €			111,89 €			123,08 €						

Alle Preise sind ohne die gesetzliche Mehrwertsteuer

Stand: 19.02.2016